

(19) 日本国特許庁(JP)

(12) 特許公報(B2)

(11) 特許番号

特許第5686877号
(P5686877)

(45) 発行日 平成27年3月18日(2015.3.18)

(24) 登録日 平成27年1月30日(2015.1.30)

(51) Int.Cl. F I
A 6 1 B 1/00 (2006.01)
 A 6 1 B 1/00 3 0 0 B
 A 6 1 B 1/00 3 0 0 P

請求項の数 3 (全 18 頁)

(21) 出願番号	特願2013-211968 (P2013-211968)	(73) 特許権者	306037311
(22) 出願日	平成25年10月9日(2013.10.9)		富士フイルム株式会社
(62) 分割の表示	特願2008-229873 (P2008-229873) の分割		東京都港区西麻布2丁目26番30号
原出願日	平成20年9月8日(2008.9.8)	(74) 代理人	100075281 弁理士 小林 和憲
(65) 公開番号	特開2014-479 (P2014-479A)	(72) 発明者	鳥居 雄一 神奈川県足柄上郡開成町宮台798番地 富士フイルム株式会社内
(43) 公開日	平成26年1月9日(2014.1.9)	(72) 発明者	新井 治彦 神奈川県足柄上郡開成町宮台798番地 富士フイルム株式会社内
審査請求日	平成25年10月9日(2013.10.9)	(72) 発明者	古賀 健彦 神奈川県足柄上郡開成町宮台798番地 富士フイルム株式会社内

最終頁に続く

(54) 【発明の名称】 補助具及びそれを用いる内視鏡システム

(57) 【特許請求の範囲】

【請求項1】

一方の外鼻孔から体腔内に挿入される内視鏡用挿入部を有する内視鏡と、前記内視鏡と組み合わせて使用され、他方の外鼻孔から前記体腔内に挿入されることで前記内視鏡の機能を補助する補助具用挿入部を有する補助具と、を備える内視鏡システムであって、

前記補助具用挿入部と前記内視鏡用挿入部とのうち、いずれか一方の先端部に所定距離をおいて設けられた一対の円環状の第1の磁石と、他方の先端部に所定距離をおいて設けられて前記第1の磁石に吸着される一対の円環状の第2の磁石あるいは磁性体とを有し、前記補助具用挿入部及び前記内視鏡用挿入部の先端面同士が揃った状態で同じ方向を向くように、前記先端部同士を並列に密着させて固定する固定手段が設けられており、

前記固定手段は、前記体腔内で前記先端部同士の固定及び固定解除が行われることを特徴とする内視鏡システム。

【請求項2】

前記補助具用挿入部は、体腔内に処置具を挿入するための鉗子管路、照明光を照射して体腔内を照明するための照明手段、体腔内に気体を送り込むための送気管路、及び体腔内に液体を送り込むための送水管路のうちの少なくとも1つを備える請求項1に記載の内視鏡システム。

【請求項3】

一方の外鼻孔から体腔内に挿入される内視鏡用挿入部を有する内視鏡と組み合わせて使用され、他方の外鼻孔から前記体腔内に挿入されることで前記内視鏡の機能を補助する補

助具用挿入部を備える補助具であって、

前記補助具用挿入部の先端部には、前記補助具用挿入部及び前記内視鏡用挿入部の先端面同士が揃った状態で同じ方向を向くように、前記先端部同士を並列に密着させて固定する固定手段として、所定距離をおいて配置された一対の円環状の第1の磁石が設けられており、

前記一対の第1の磁石が、前記内視鏡用挿入部の先端部に所定距離をおいて設けられた一対の円環状の第2の磁石あるいは磁性体に吸着または吸着解除することにより、前記体腔内で前記先端部同士の固定及び固定解除が行われることを特徴とする補助具。

【発明の詳細な説明】

【技術分野】

10

【0001】

本発明は、経鼻内視鏡と組み合わせて使用される補助具、及びそれを用いる内視鏡システムに関するものである。

【背景技術】

【0002】

近年、体内に挿入する挿入部を経口内視鏡よりも細径にした経鼻内視鏡が知られている（特許文献1、特許文献2）。この内視鏡を使用する経鼻内視鏡検査は、挿入部が舌のつけ根を通らず、のども触れないので、経口内視鏡検査に比べ、検査時の吐き気・不快感が大幅に軽減できて被検者の苦痛や負担を軽減できると共に、経口内視鏡検査に比べ麻酔薬も少量で良く、また、被検者は検査中に術者等と会話をすることができ、口呼吸も可能となる等の利点があるため、需要が増えている。

20

【0003】

経鼻内視鏡には、経口内視鏡と同じに、体内に挿入される挿入部の先端部に観察光学系と照明光学系とが内蔵されており、照明光学系で被写体を照明し、照明された被写体の画像情報を観察光学系で映像信号として取り出し、モニタ等によりその画像を表示する。挿入部には、先端部から基端部へと貫通する内部空間に、鉗子管路（吸引管路を兼ねる）、送気・送水用管路、及びライトガイド等が収容されている。

【0004】

ライトガイドは、光が入射する入射端と光を出射する出射端とを有し、光を光源装置から先端部へと導く。出射端から出射される光は、照明レンズを通して先端部の先端面に設けた照明窓から被写体に向けて照射される。鉗子管路は、一端が先端面に露呈して設けた鉗子出口に、また他端が基端部に露呈して設けた鉗子入口にそれぞれ繋がっており、鉗子入口から鉗子出口へと処置具の挿入をガイドする。送気・送水用管路は、先端面に露呈して設けた送気・送水ノズルに繋がっており、基端部に設けた手元操作部のボタン操作により観察光学系の先端面（観察窓）や体腔内に空気や水を送る。

30

【先行技術文献】

【特許文献】

【0005】

【特許文献1】特開2006-68030号公報

【特許文献2】特開2007-61377号公報

40

【発明の概要】

【発明が解決しようとする課題】

【0006】

経鼻内視鏡は、外鼻孔から中鼻道（下鼻道）へと狭く曲がりくねった挿入経路を通過させるため、経口内視鏡ものと比べて挿入部が柔軟にできているという特徴があるが、経口内視鏡の挿入部の径（約9mm）に対し非常に細い径（5～6mm程度）になっている。このように挿入部が細いと、内部空間に設けられている鉗子管路の径（約2mm）も細く、よって、その鉗子管路に挿入することができる鉗子の種類や数が限られる。このため、胃や食道のポリープを切り取ったり（ポリペクトミー、ポリープ切除術、粘膜切除術）、出血している部分（胃潰瘍など）をクリップでつまんで血を止めたりすること（止血術）

50

等の処置や治療が困難な場合があった。

【0007】

また、挿入部の小径化に伴って、送気・送水用管路も小径になっているので、送気・送水の力が弱く、さらには、鉗子管路を使って吸引するときの吸引力も弱いことから、経口内視鏡と比べて空気や水を送り、胃を拡げ観察窓の曇りを除き、きれいな視野を確保することや、観察に邪魔となる余分な残渣や体液などを吸引することに限界があった。そこで、経鼻内視鏡検査で病変が見つかった場合は、経口内視鏡を挿入する等の他の方法で処置・治療を行わなければならない場合もあった。また、ライトガイドの径も細いため、ライトガイドのファイババンドルを構成するファイバの本数が経口内視鏡のものに比べて略半分となってしまふ。このため、照度や配光特性が低下し、経口内視鏡より遠景も暗くなるという欠点があった。

10

【0008】

本発明はこのような事情に鑑みてなされたもので、小径に伴う構成や機能の制限により経鼻内視鏡では困難とされていた処置や治療を行うことができるように工夫した補助具、及びこれを用いる内視鏡システムを提供することを目的とする。

【課題を解決するための手段】

【0009】

上記目的を達成するために、本発明の内視鏡システムは、一方の外鼻孔から体腔内に挿入される内視鏡用挿入部を有する内視鏡と、内視鏡と組み合わせて使用され、他方の外鼻孔から体腔内に挿入されることで内視鏡の機能を補助する補助具用挿入部を有する補助具と、を備える内視鏡システムであって、補助具用挿入部と内視鏡用挿入部とのうち、いずれか一方の先端部に所定距離をおいて設けられた一对の円環状の第1の磁石と、他方の先端部に所定距離をおいて設けられて第1の磁石に吸着される一对の円環状の第2の磁石あるいは磁性体とを有し、補助具用挿入部及び内視鏡用挿入部の先端面同士が揃った状態で同じ方向を向くように、先端部同士を並列に密着させて固定する固定手段が設けられており、固定手段は、体腔内で先端部同士の固定及び固定解除が行われるものである。

20

【0011】

別の固定手段として、補助具用挿入部と内視鏡用挿入部とのうち、いずれか一方の先端部に設けられた電磁石と、他方の先端部に設けられ、電磁石に吸着される磁性体とを用いてもよい。

30

【0013】

補助具用挿入部は、体腔内に処置具を挿入するための鉗子管路、照明光を照射して体腔内を照明するための照明手段、体腔内に気体を送り込むための送気管路、及び体腔内に液体を送り込むための送水管路のうち少なくとも1つを備えることが好ましい。

【0014】

また、本発明の補助具は、一方の外鼻孔から体腔内に挿入される内視鏡用挿入部を有する内視鏡と組み合わせて使用され、他方の外鼻孔から体腔内に挿入されることで内視鏡の機能を補助する補助具用挿入部を備える補助具であって、補助具用挿入部の先端部には、補助具用挿入部及び内視鏡用挿入部の先端面同士が揃った状態で同じ方向を向くように、先端部同士を並列に密着させて固定する固定手段として、所定距離をおいて配置された一对の円環状の第1の磁石が設けられており、一对の第1の磁石が、内視鏡用挿入部の先端部に所定距離をおいて設けられた一对の円環状の第2の磁石あるいは磁性体に吸着または吸着解除することにより、体腔内で先端部同士の固定及び固定解除が行われるものである。

40

【発明の効果】

【0015】

本発明によれば、一方の外鼻孔から体腔内に挿入される内視鏡用挿入部を有する内視鏡と組み合わせて使用され、他方の外鼻孔から体腔内に挿入することで内視鏡の機能を補助する補助具用挿入部を備えている補助具を設けたため、従来、経鼻内視鏡を使用して出来なかつた処置・治療を確実に行うことができる。また、補助具用挿入部を、内視鏡用挿入

50

部の湾曲に従動させることができる。

【図面の簡単な説明】

【0016】

【図1】本発明の経鼻内視鏡と補助具からなる内視鏡システムの使用状態を示す説明図である。

【図2】内視鏡の挿入部を示す断面図である。

【図3】内視鏡の挿入部の先端面を示す説明図である。

【図4】内視鏡の先端硬質部の内部を示す断面図である。

【図5】補助具の挿入部を示す断面図である。

【図6】補助具の先端硬質部の内部を示す断面図である。

【図7】内視鏡と補助具との双方の先端部を固定した状態を示す斜視図である。

【図8】本発明の内視鏡システムの電気的接続形態と、物理的接続形態との概略を示す説明図である。

【図9】送気・送水ボタンの管路切換の概略を示す説明図であり、送気・送水ボタンの孔を塞ぐ操作を行って内視鏡の送気・送水ノズルから空気を送る状態を示している。

【図10】送気・送水ボタンの管路切換の概略を示す説明図であり、送気・送水ボタンを押下操作して内視鏡の送気・送水ノズルから液体を送る状態を示している。

【図11】内視鏡の手元操作部に設けた吸引コネクタに吸引装置を接続した状態を示す斜視図である。

【図12】本発明の内視鏡システムを使って内視鏡検査又は処置・治療を行う手順を示すフローチャートである。

【図13】内視鏡及び補助具を外鼻孔から中鼻道を通して後鼻孔・食道に挿入する状態を示す説明図である。

【図14】補助具の後端部を内視鏡の手元操作部に接続しない別の実施形態を示す説明図である。

【図15】先端部同士を固定する固定手段として、内視鏡の挿入部の先端部を捕捉するスネア型捕捉具を補助具に設けた他の実施形態を示す説明図である。

【図16】鉗子管路とウォータージェット管路とを補助具の挿入部に収容した実施形態を示す説明図である。

【図17】鉗子管路とライトガイドとを補助具の挿入部に収容した実施形態を示す説明図である。

【発明を実施するための形態】

【0017】

内視鏡システム10は、図1に示すように、経鼻内視鏡（以下、「内視鏡」）11、補助具12、光源装置13、プロセッサ装置14、及びモニタ15等を備えている。内視鏡11には、一方の外鼻孔に挿入される挿入部16を持っている。挿入部16の基端部に接続される把持部22aには、手元操作部17が取り付けられ、手元操作部17には、光源装置13、及びプロセッサ装置14にそれぞれ接続されるユニバーサルコネクタ18がユニバーサルケーブル18aの先端に設けられている。この内視鏡11の挿入部16には、先端部から把持部22aへと貫通する内部空間に鉗子管路が設けられている。鉗子管路は、一端が先端部に設けた鉗子出口に、また他端は把持部22aに設けた鉗子入口19にそれぞれ接続されている。なお、鉗子入口19は、手元操作部17に設けてもよい。把持部22aと手元操作部17とで操作部本体を構成する。

【0018】

内視鏡11の挿入部16は、周知のように、先端硬質部20、湾曲部21、及び軟性部22とで構成されている。湾曲部21の前後には、補助具12を組み合わせるための円筒状の磁石体23、24が一对設けられている。なお、先端硬質部20と湾曲部21とが本発明の内視鏡11の挿入部16の先端部を構成する。

【0019】

内視鏡の先端硬質部20には、硬質な金属材料等で形成された先端部本体の内部に観察

10

20

30

40

50

光学系、撮像素子、及び照明光学系等が内蔵されている。ユニバーサルコネクタ 18 は、ライトガイド用コネクタ (LGコネクタ) 25 と、これから延設されたコード 26 の先端に設けたビデオ用コネクタ (電気コネクタ) 27 とから構成されている。電気コネクタ 27 がプロセッサ装置 14 に、また、LGコネクタ 25 が光源装置 13 にそれぞれ接続される。

【0020】

プロセッサ装置 14 には、電源回路、撮像素子から得られる撮像信号を画像処理してコンピュータ信号やRGBコンポーネント信号にエンコードするための画像処理回路等が設けられている。光源装置 13 には、光源ランプが内蔵されており、その光は、手元操作部 17 を通って挿入部 16 の内部空間に収容したライトガイド (ファイバーバンドル) によ

10

【0021】

軟性部 22 は、手元操作部 17 と湾曲部 21 との間を細径で長尺状に繋ぐ部分であり、可撓性を有している。湾曲部 21 は、手元操作部 17 に設けた湾曲操作ノブ 28 の操作に連動して挿入部 16 の内部空間に収容したアングルワイヤが押し引きされて湾曲動作する。これにより、先端硬質部 20 の先端面を体腔内の所望の方向に向けて観察部位を観察する。観察部位は、照明光学系から放たれる光により照明され、その反射光を観察光学系を介して撮像素子で撮像し、画像処理回路を介してモニタ 15 に表示される。

【0022】

手元操作部 17 には、2つの湾曲操作ノブ 28 や鉗子入口 19 の他に、送気・送水ボタン 30、吸引ボタン 31、及びウォータージェット口 (WJ口) 32 等が設けられている。WJ口 32 には、被観察部位に向けて噴射するための洗浄水や薬液等の流体を収容したシリンジや送水装置等が着脱自在に接続される。なお、WJ口 32、及び鉗子入口 19 は、通常は着脱自在な栓により塞がれている。

20

【0023】

補助具 12 は、内視鏡と組み合わせて使用されるものであり、挿入部 35 と係合部 36 とを有している。挿入部 35 は、内視鏡 11 の挿入部 16 が挿入されていない他方の外鼻孔に挿入される。係合部 36 は、挿入部 35 の後端部に設けられ、内視鏡 11 の操作部本体 (把持部 22a 又は手元操作部 17) に着脱自在に係合する。補助具 12 の挿入部 35 は、先端から順に先端部 37、湾曲部 38、及び可撓管部 39 とで構成されている。

30

【0024】

補助具 12 の湾曲部 38 には、挿入方向に対する前後に、円筒状の磁石体 40、41 が一対設けられている。これら一対の磁石体 40、41 は、挿入経路のうちの後鼻道から食道までの範囲に挿入されたときに、内視鏡 11 の一対の磁石体 23、24 に磁着する。これにより、補助具 12 の湾曲部 38 は、内視鏡 11 の湾曲部 21 の湾曲に従動して湾曲し、補助具 12 の先端部 37 の先端面は、内視鏡 11 の先端硬質部 20 の先端面と同じ向きになる。

【0025】

補助具 12 の先端部 37 は、硬質な材料で形成されている。湾曲部 38 は、内視鏡 11 の湾曲部 21 と一緒に湾曲する柔軟な部分である。可撓管部 39 は、係合部 36 と湾曲部 38 との間を細径で長尺状に繋ぐ部分であり、可撓性を有している。なお、先端部 37 と湾曲部 38 とは、本発明の補助具 12 の挿入部 35 の先端部を構成する。

40

【0026】

補助具 12 の挿入部 35 には、先端部から係合部 36 へと貫通する鉗子管路が設けられている。この鉗子管路は、一端が先端面に設けた鉗子出口に、また他端は係合部 36 に設けた鉗子入口 42 に接続されている。なお、鉗子入口 42 には、鉗子栓 42a が装着されている。鉗子栓 42a は、処置具によって押し開かれるスリット又は小孔を形成した弾性を有する栓部をもっており、鉗子管路 72 を通じて体内汚液等が鉗子入口 42 から外部に噴出しないように鉗子入口 42 を部分的にシールする。係合部 36 は、手元操作部 17 に設けた鉗子入口 19 に着脱自在に係合され、係合することで補助具 12 の鉗子管路を手元

50

操作部 17 の鉗子入口 19 に繋げる短絡路を有している。これにより、鉗子等の処置具は、補助具 12 の鉗子入口 42 から挿入し、挿入後に挿入方向の先端の向きを変えることで、使用する鉗子管路を内視鏡 11 と補助具 12 とを選択することができる。

【 0027 】

挿入部 16, 35 は、どちらも外鼻孔から後鼻孔、食道と経て胃や十二指腸等に挿入されるために、細径のフレキシブルな管状に形成されており、略同じ径、及び長さになっている。なお、内視鏡を用いる処置又は治療時において補助具 12 の係合部 36 を手元操作部 17 に係合するタイミングとしては、双方の挿入部 16, 35 を体腔内に挿入する前と挿入後とが考えられる。後者の場合には、補助具 12 の挿入部 35 の長さを内視鏡 11 の挿入部 16 よりも長くしておくことで作業がし易いので望ましい。また、鼻孔への挿入テストで内視鏡 11 の挿入部 16 を片方の鼻孔に挿入するのが無理であると判断される場合もあるので、補助具 12 の挿入部 35 は、内視鏡 11 の挿入部 16 よりも細径にしておくのが好適である。

10

【 0028 】

内視鏡 11 の軟性部 22 は、図 2 に示すように、内側より順に可撓性を保ちながら内部を保護するフレックスと呼ばれる螺管 44 と、この螺管 44 の上に被覆され外層 46 の樹脂を保持するブレードと呼ばれるネット 45 と、このネット 45 上に樹脂を被着した外層 46 との 3 層からなる可撓性管 47 で構成されている。

【 0029 】

内視鏡 11 の軟性部 22 の内部には、先端硬質部 20 の照明用レンズに照明光を導くためのライトガイド 48, 49、アングルワイヤ 50、鉗子管路 51、送気・送水管路 52、多芯ケーブル 53、及び、ウォータージェット管路 (WJ 管路) 54 等の複数本の内容物が遊挿されている。多芯ケーブル 53 は、主に、映像信号処理部から撮像センサを駆動するための信号を送るとともに、撮影センサから得られる撮像信号を映像信号処理部に送るためのケーブルであり、複数の信号線を保護被膜で覆った断面形状になっている。アングルワイヤ 50 は、上下用と左右用との 2 本のアングルワイヤを湾曲操作ノブ 28 の操作に連動する 2 つのプーリに各々掛け回してそれら先端を湾曲部 21 に向けて挿通しているので軟性部 22 の内部には 4 本あり、それぞれが密着コイルパイプ 50a の中に挿通されている。

20

【 0030 】

内視鏡 11 の先端硬質部 20 の先端面 20a には、図 3 に示すように、観察窓 55、一対の照明窓 56, 57、ウォータージェットノズル (WJ ノズル) 58、鉗子出口 59、送気・送水ノズル 60 などが露呈して設けられている。観察窓 55 には、体腔内の被観察部位の像光を取り込むための対物光学系の一部が配されている。照明窓 56, 57 は、観察窓 55 を挟んだ両側に設けられ、光源装置 13 から伝送される光を、ライトガイド 48, 49 を介して体腔内の被観察部位に照射する。

30

【 0031 】

内視鏡 11 の鉗子出口 59 は、鉗子管路 51 を介して手元操作部 17 に設けた鉗子入口 19 と連通されている。送気・送水ノズル 60 は、手元操作部 17 に設けた送気・送水ボタン 30 を操作することによって患部に送気・送水をしたり、観察窓 55 に向けて洗浄水やエアーを噴射する。WJ ノズル 58 は、WJ 口 32 に着脱自在に取り付けられるシリンジから供給される洗浄水や薬液等の流体を被観察部位に向けて噴射する。

40

【 0032 】

観察窓 55 には、図 4 に示すように、対物光学系 61 の一部が露呈して配されている。照明窓 56, 57 から発する照明光は、被観察部位を反射して対物光学系 61 に入射する。入射した被写体光は、対物光学系 61 を通ってプリズム 62 に入射してプリズム 62 の内部で屈曲することで撮像素子 63 の結像面に結像する。撮像素子 63 には、回路基板 64 に接続されており、この回路基板 64 には多芯ケーブル 53 の各信号線 53a が接続されている。

【 0033 】

50

内視鏡 1 1 の先端硬質部 2 0 から湾曲部 2 1 の外層は、柔軟性を有するアングルゴム 6 5 で形成されている。アングルゴム 6 5 の内側には、アングルワイヤ 5 0 の先端が係合している先端側接続リング 6 6 が設けられている。先端側接続リング 6 6 には、基端部に向けて、複数の節輪（図示なし）が湾曲中心となる左右及び上下のピンで交互に連結されている。各節輪の内側には、アングルワイヤ 5 0 が摺動自在に係合しており、節輪列は、上下用と左右用とのアングルワイヤ 5 0 の押し引きにより上下及び左右に湾曲する。

【 0 0 3 4 】

内視鏡 1 1 の湾曲部 2 1 の内部には、軟性部 2 2 から挿通されている鉗子管路 5 1 が配されている。この鉗子管路 5 1 は、合成樹脂製のフレキシブル管となっている。この鉗子管路 5 1 の先端には、先端硬質部 2 0 の内部に配した硬質管 6 7 が接続されている。この硬質管 6 7 は、先端が鉗子出口 5 9 に接続されている。

10

【 0 0 3 5 】

補助具 1 2 の可撓管部 3 9 は、図 5 に示すように、内視鏡 1 1 の軟性部 2 2 と同じに、螺管 6 8、ネット 6 9、及び外層 7 0 との 3 層からなる可撓性管 7 1 で覆われている。螺管 6 8 は、鉗子管路 7 2 の周りに設けられており、可撓性を保ちながら鉗子管路 7 2 を保護する。ネット 6 9 は、螺管 6 8 の上に被覆され外層 7 0 の樹脂を保持する。外層 7 0 は、ネット 6 9 上に樹脂を被着したものである。

【 0 0 3 6 】

補助具 1 2 の鉗子管路 7 2 は、合成樹脂製のフレキシブル管で作られており、その内径は補助具 1 2 の挿入部 3 5 の外径に対して略 7 0 % 以上の径、内視鏡 1 1 の鉗子管路 5 1 の内径に対して略 2 倍以上の径になっている。これにより、大型の処置具を補助具 1 2 の鉗子管路 7 2 に挿入することができる。

20

【 0 0 3 7 】

補助具 1 2 の先端部 3 7 は、図 6 に示すように、先端部本体 7 3 で覆われている。先端部 3 7 の先端面 3 7 a には、鉗子出口 7 6 が露呈して形成されている。鉗子出口 7 6 には、硬質管 7 5 が接続されており、この硬質管 7 5 にフレキシブルな鉗子管路 7 2 が接続されている。これら鉗子出口 7 6、硬質管 7 5、及び鉗子管路 7 2 の内径は、略同じになっている。

【 0 0 3 8 】

補助具 1 2 の湾曲部 3 8 は、内視鏡 1 1 の湾曲部 2 1 に追従して湾曲するように柔軟な表皮 7 4 で覆われている。この湾曲部 2 1 の表皮 7 4 は、可撓管部 3 9 と略同じ構成をしているが、内視鏡 1 1 の湾曲部 3 8 の湾曲に対して内側又は外側で追従して湾曲したときに、先端部 3 7 の先端面 3 7 a が内視鏡 1 1 の先端面 2 0 a に対してずれることがないように、挿入方向に対して僅かに伸縮する。

30

【 0 0 3 9 】

補助具 1 2 の湾曲部 3 8 に設けた一对の磁石体 4 0、4 1 は、図 7 に示すように、表面に凹凸が出ないように、表皮 7 4 に一段凹んだ凹部 7 7、7 8 を一对設け、一对の凹部 7 7、7 8 にそれぞれ嵌め込まれている。一方、内視鏡 1 1 の湾曲部 2 1 の前後に設けた一对の磁石体 2 3、2 4 も、表面に凹凸が出ないように、一段凹んだ凹部 7 9、8 0 に嵌め込まれている。これら的一对の磁石体 2 3、2 4 と、磁石体 4 0、4 1 は、間隔が同じになっており、所定距離をおいた二カ所で磁着させることで、内視鏡 1 1 と補助具 1 2 との湾曲部 2 1、3 8 を先端面 2 0 a、3 7 a が揃った状態で並列的に固定することができる。

40

【 0 0 4 0 】

なお、これら磁石体 2 3、2 4、4 0、4 1 が本発明の固定手段を構成する。固定手段としては、磁石体同士を磁着させることに限らず、磁石体と磁着体との組でもよい。また、複数の磁石体をリング状のバンドに取り付け、そのバンドを凹部に嵌め込むようにしてもよい。

【 0 0 4 1 】

内視鏡 1 1 は、図 8 に示す撮像素子 6 3 を先端硬質部 2 0 に備え、また、CPU 8 3、

50

基準クロック発振器 8 4、タイミングジェネレータ (T G) 8 5、及びアナログ信号処理回路 (A F E : Analog Front End processor) 8 6 等をユニバーサルコネクタ 1 8 の内部に備えている。

【 0 0 4 2 】

撮像素子 6 3 は、 C C D や C M O S 等であり、対物光学系 6 1 により結像する被写体像を撮像する。この受光面には、複数の色セグメントからなるカラーフィルタ (例えば、ベイヤー配列の原色カラーフィルタ) が配置されている。

【 0 0 4 3 】

C P U 8 3 は、内視鏡 1 1 の各部の動作制御を行う。 T G 8 5 は、基準クロック発振器 8 4 により生成される基準クロック信号に基づき、撮像素子 6 3 の駆動パルス (垂直 / 水平駆動パルス) を生成するとともに、 A F E 8 6 用の同期パルスを生成し、前記駆動パルス及び同期パルスをそれぞれ撮像素子 6 3、及び A F E 8 6 に入力する。撮像素子 6 3 は、 T G 8 5 から入力された駆動パルスに応じて撮像動作を行い、撮像信号を A F E 8 6 に出力する。

【 0 0 4 4 】

A F E 8 6 は、相関二重サンプリング回路 (C D S) 8 8、自動ゲイン制御回路 (A G C) 8 9、及びアナログ / デジタル変換器 (A / D) 9 0 により構成されている。 C D S 8 8 は、撮像素子 6 3 から出力される撮像信号に対して相関二重サンプリング処理を施し、撮像素子 6 3 で生じるリセット雑音及びアンプ雑音の除去を行う。 A G C 8 9 は、 C D S 8 8 によりノイズ除去が行われた撮像信号をゲイン調整する。 A / D 9 0 は、 A G C 8 9 により増幅された撮像信号を、所定のビット数のデジタル信号に変換し、ユニバーサルコネクタ 1 8 を介してプロセッサ装置 1 4 に送る。

【 0 0 4 5 】

また、 T G 8 5 は、 A F E 8 6 から出力される撮像信号に対応した、水平同期信号、垂直同期信号、及びクロック信号を、それぞれユニバーサルコネクタ 1 8 を介してプロセッサ装置 1 4 に送る。

【 0 0 4 6 】

プロセッサ装置 1 4 は、 C P U 9 1、アイソレーション回路 (絶縁回路) 9 2、デジタル信号処理回路 (D S P) 9 3、同期信号発生回路 (S S G) 9 4、及びデジタル / アナログ変換器 (D / A) 9 5 等を備えている。

【 0 0 4 7 】

C P U 9 1 は、プロセッサ装置 1 4、及び光源装置 1 3 の動作制御を行う。アイソレーション回路 9 2 は、内視鏡 1 1 をプロセッサ装置 1 4 から絶縁分離するためのものである。デジタル信号処理回路 (D S P) 9 3 は、撮像信号に信号処理を施して映像信号を生成する。

【 0 0 4 8 】

同期信号発生回路 (S S G) 9 4 は、補正された水平同期信号、垂直同期信号、及びクロック信号を発生する。デジタル / アナログ変換器 (D / A) 9 5 は、 D S P 9 3 から出力された映像信号を N T S C 方式等のアナログ映像信号に変換する。

【 0 0 4 9 】

S S G 9 4 には、内視鏡 1 1 の T G 8 5 から出力された水平駆動パルス、垂直駆動パルス、及びクロックパルスがアイソレーション回路 9 2 を介して入力される。 S S G 9 4 は、入力された水平駆動パルス、垂直駆動パルス、及びクロックパルスの間の位相ずれを補正して、位相ずれが補正された水平駆動パルス、垂直駆動パルス、及びクロックパルスを発生し、これらの信号を D S P 9 3 に入力する。

【 0 0 5 0 】

D S P 9 3 には、内視鏡 1 1 の A F E 8 6 から出力された撮像信号がアイソレーション回路 9 2 を介して入力される。 D S P 9 3 は、入力された撮像信号に対し、色分離、色補間、ゲイン補正、ホワイトバランス調整、ガンマ補正、画像強調処理等を行い、輝度 (Y) 信号と色差 (C) 信号とからなる Y / C 形式の映像信号を生成し、生成した映像信号を

10

20

30

40

50

D/A95に入力する。D/A95は、入力された映像信号をNTSC方式のアナログ映像信号に変換し、コネクタ96に外部接続されたモニタ15に出力する。

【0051】

光源装置13は、光源ランプ97、光源ドライバ98、絞り機構99、集光レンズ100、及びCPU101を備えている。光源ランプ97は、キセノンランプやハロゲンランプ等から放たれる白色の光源である。光源ドライバ98は、光源ランプ97を駆動する。絞り機構99は、光源ランプ97とライトガイド48, 49の入射端との間に配され、ライトガイド48, 49への入射光量を増減させる。集光レンズ100は、絞り機構99を通過した光を集光してライトガイド48, 49の入射端に導く。CPU101は、プロセッサ装置14のCPU91と通信し、光源ドライバ98、及び絞り機構99の制御を行う。光源ランプ97から発せられた光は、絞り機構99、及び集光レンズ100を介してライトガイド48, 49の入射端に入射し、ライトガイド48, 49の出射端から出射され、照明レンズ102, 103を介して照明窓56, 57から体腔内へ照射される。

10

【0052】

内視鏡11の送気・送水ノズル60に繋がる送気・送水管路52の後端は、送気用管路104と送水用管路105との二股に分かれている。送気用管路104と送水用管路105は、送気・送水ボタン30に各々接続されている。詳しくは図9に示すように、送気・送水ボタン30は、管路切換機能を有し、送気用ポート106、送水用ポート107、給水用ポート108、及び、給気用ポート109を有している。送水用ポート107には送水用管路105が、送気用ポート106には送気用管路104が接続されている。また、給水用ポート108には、ユニバーサルコネクタ18に設けた送水コネクタ110を介して送水タンク111が接続される。給気用ポート109には、ユニバーサルコネクタ18を介して光源装置13に内蔵したバルブ112、及び送気ポンプ113が接続される。

20

【0053】

光源装置13には、送気圧を選択する送気ボタン114が外部に露呈して設けられている。送気ボタン114で選択した送気圧の情報はCPU101に送られ、CPU101は送気圧の情報に基づいてバルブ112の弁を調節する。送気・送水ボタン30には、ボタンの一部に孔115が空いており、送気ポンプ113は、常に駆動して前記孔115から空気を吐出している。送気・送水ボタン30の孔115を塞ぐ操作を行うことで、送気・送水ノズル60までの管路が繋がり、送気・送水ノズル60より空気が吹き出す。さらに、詳しくは図10に示すように、送気・送水ボタン30を押し込む操作を行うと、給気用ポート109が塞がれ、空気は送水タンク111に流れ込む。空気は、送水タンク111内の水を押し出し、水は給水用ポート108を介して送水用ポート107から送気・送水管路52を経て送気・送水ノズル60から吹き出す。

30

【0054】

内視鏡11の挿入部16に収容したWJ管路54は、図8に示すように、一端がWJノズル58に接続され、他端が手元操作部17に設けたWJ口32に接続されている。WJ口32には、シリンジ121又はシリンジ121に取り付けたチューブ等が接続される。シリンジ121内に注入した液体は、プランジャーを軸方向に移動操作することでWJ管路54を通過してWJノズル58から患部に向けて噴出する。

40

【0055】

内視鏡11の鉗子管路51の後端は、鉗子入口19と手元操作部17に設けた吸引ボタン31とに分岐して接続されている。吸引ボタン31には、鉗子管路51に繋がるポート116と、ユニバーサルコネクタ18に設けた吸引コネクタ118に繋がるポート117とを有する。吸引コネクタ118には、詳しくは図11に示すように、吸引装置119に繋がるチューブ120が接続される。吸引ボタン31の押下操作によりポート116, 117が繋がり、吸引装置119は、吸引装置119が内視鏡11の鉗子管路51を介して鉗子出口59から体腔内の汚物や血液その他の体液を吸引し、吸引タンク123に貯留する。

【0056】

50

内視鏡 1 1 の鉗子入口 1 9 には、補助具 1 2 の係合部 3 6 が係合する。係合部 3 6 は、鉗子管路 7 2 と内視鏡 1 1 の鉗子入口 1 9 とを繋ぐ短絡管 1 2 2 を有している。係合部 3 6 を鉗子入口 1 9 に接続すると、内視鏡 1 1 の鉗子管路 5 1 と補助具 1 2 の鉗子管路 7 2 とが接続される。補助具 1 2 を併用して手元操作部 1 7 の吸引ボタン 3 1 を押下操作すると、吸引装置 1 1 9 が内視鏡 1 1 及び補助具 1 2 の鉗子管路 5 1 , 7 2 を介して双方の鉗子出口 5 9 , 7 6 から体腔内の汚物や血液その他の体液を多量に吸引することができる。

【 0 0 5 7 】

次に上記構成の作用を、図 1 2 を参照しながら説明する。経鼻内視鏡検査では、まず前処置として、内視鏡 1 1 の挿入部 1 6 を挿入するために外鼻孔の奥の鼻腔から中(下)鼻道に麻酔を行うとともに挿通テストを行い、挿入部 1 6 が挿通可能な挿入経路のある鼻腔を決定する。なお、挿入予定の鼻腔が狭く挿入部 1 6 が挿入できないと判断した場合は、他方の外鼻孔を用いるため、両方の外鼻孔から鼻腔に麻酔を施す。前処置は座位又は仰臥位で行い、その後、仰臥位又は左側臥位で挿入部 1 6 を一方の外鼻孔に挿入していく。挿入経路は、図 1 3 に示すように、一方の外鼻孔 1 3 0 から中鼻道 1 3 1 又は下鼻道 1 3 2 を通して後鼻孔(内鼻孔) 1 3 3、食道 1 3 4、そして胃へと到達させる経路である。

【 0 0 5 8 】

十二指腸や胃を観察して処置や治療を必要としない場合は、内視鏡 1 1 の挿入部 1 6 を抜く。また、病変が見つかった場合で、かつ内視鏡 1 1 の小径の鉗子管路 5 1 を使って処置又は治療を行える場合には、その鉗子管路 5 1 を使って小型のスネアや生体鉗子等の処置具を挿入して処置又は治療を行う。

【 0 0 5 9 】

内視鏡 1 1 の鉗子管路 5 1 では処置又は治療を行えない場合には、補助具 1 2 を併用する。補助具 1 2 を内視鏡 1 1 と併用する場合、まず補助具 1 2 の挿入部 3 5 を他方の外鼻孔に挿入するため、他方の外鼻孔の奥の鼻腔に麻酔を行う。次に、内視鏡 1 1 と補助具 1 2 との挿入部 1 6、3 5 の先端部を固定して一緒に挿入する必要があるため、内視鏡 1 1 の挿入部 1 6 をいったん後鼻孔 1 3 3 から食道 1 3 4 までの範囲に先端部が位置するように引き戻す。その後、補助具 1 2 の挿入部 3 5 を他方の外鼻孔から挿入し、中鼻道 1 3 1 又は下鼻道 1 3 2 を通して、後鼻孔 1 3 3 から食道 1 3 4 までの範囲に挿入する。このとき、両方の挿入部 1 6、3 5 の先端面 2 0 a、3 7 a が略同じ位置となるように互いの挿入部 1 6、3 5 を相対的にずらして、内視鏡の磁石体 2 3 と補助具 1 2 の磁石体 4 0 とを、また、内視鏡の磁石体 2 4 と補助具 1 2 の磁石体 4 1 とを磁着させる。これにより、双方の湾曲部 2 1、3 8 が並列して密着し、双方の先端面 2 0 a、3 7 a が同じ向きとなる。

【 0 0 6 0 】

その後、補助具 1 2 の係合部 3 6 を内視鏡 1 1 の鉗子入口 1 9 に係合させ、係合完了後に、双方の挿入部 1 6、3 5 を徐々に挿入していく。このとき、モニタ 1 5 の画面を見ながら湾曲操作ノブ 2 8 を操作して内視鏡 1 1 の湾曲部 2 1 を湾曲させながら挿入を行っていく。補助具 1 2 の湾曲部 3 8 は、磁石体 2 3、2 4 と磁石体 4 0、4 1 との磁着により内視鏡 1 1 の湾曲部 2 1 に密着しているため、内視鏡 1 1 の湾曲部 2 1 と一緒に湾曲し、また、内視鏡 1 1 の挿入部 1 6 の挿入に追従して挿入される。このため、内視鏡 1 1 の挿入部 1 6 のみをもって挿入していただくだけで補助具 1 2 の挿入部 3 5 も一緒に挿入される。

【 0 0 6 1 】

その後は、モニタ 1 5 の画面に処置又は治療を施す必要のある患部が映し出されると、スネアや生検鉗子等の処置具を、係合部 3 6 に設けた鉗子入口 4 2 から補助具 1 2 の鉗子管路 7 2 に入り込むように挿入して、処置具の先端処置部材、例えば一对の鉗子カップや絞断用ループ等を補助具 1 2 の鉗子出口 7 6 から露呈させて処置又は治療を行う。

【 0 0 6 2 】

処置具の一例として説明した生検鉗子は一般に、先端に一对の鉗子カップが開閉自在に取り付けられた操作ワイヤを可撓性シース内に挿通し、操作ワイヤの後端を鉗子入口の外で軸線方向に進退操作することによって、可撓性シースの先端から一对の鉗子カップを挿

10

20

30

40

50

脱することでその鉗子カップを嘴状に開閉駆動する。生検鉗子は、主に組織採取を目的として使用されており、適合する鉗子管路の外径としては、例えば2.8mm以上必要になるものが多い。

【0063】

また、スネアは一般に、弾性ワイヤを曲げて形成された絞断用ループがシースの手元側からの操作によりシースの先端内に入り出すように構成されていて、その絞断用ループが、シース内に引き込まれた状態では窄まった状態に弾性変形し、シース内から前方に押し出されるとループ状に膨らんだ形状に広がるようになっている。スネアでポリープ切除を行う場合には、ポリープの根元部分を絞断用ループで適度に締め付けた状態にしてから絞断用ループに高周波電流を通電することにより、絞断用ループに接触している部分の生

10

【0064】

このようなスネアや生検鉗子等の処置具を補助具12の鉗子管路72を使用して、例えば組織を採る組織採取(バイオプシ)、異物の摘出、出血を止める、腫瘍の摘出、胆石の破碎等の治療や処置を行う。また、体内汚物や血液その他の体液等を吸引したい場合、手元操作部17の吸引ボタン31を押下操作すると、内視鏡11の鉗子出口59のみならず、補助具12の鉗子出口76からも吸引するため、迅速な吸引を行うことができ、また、双方の鉗子出口59,76から同時に吸引することができるので、生体組織を多く採取することができる。

20

【0065】

治療又は処置を終了した後は、生検鉗子又はスネア等の処置具を、補助具12の鉗子入口42から引き抜き、しかる後に、双方の挿入部16,35をゆっくりと引き抜いていく。この途中、例えば後鼻孔から食道までの範囲を通過するまでに、双方の挿入部16,35の先端部の固定を解除する。この操作は、内視鏡11の挿入部16と補助具12の挿入部35とのいずれか一方を他方に対して挿入方向に相対的にずらすことで磁石体23,24と磁石体40,41との磁着を解除することができる。双方の先端部の固定を解除した後は、補助具12、内視鏡11の順に挿入部35,16を個別に引き抜く。最後に、補助具12の係合部36を手元操作部17の鉗子入口19から外す。

【0066】

なお、内視鏡11の鉗子管路51を使って処置又は治療が行えないことが初めから分かっている場合には、最初から補助具12を使えばよい。補助具12の係合部36を手元操作部17に接続するタイミングとしては、補助具12の挿入部35を挿入する前に行ってもよいし、双方の挿入部16,35の先端部を固定した後に行ってもよい。

30

【0067】

上記実施形態では、補助具12の係合部36を内視鏡11の手元操作部17に接続する構成としているが、本発明ではこれに限らず、補助具12の後端部から係合部を省略し、内視鏡11と補助具12との後端部を接続しない構造にしてもよい。この場合には、図14に示すように、補助具140の後端部に、鉗子管路72の後端から分岐してそれぞれに繋がる鉗子入口141と吸引コネクタ142とを設け、吸引コネクタ142と吸引装置143とを接続する形態で使用してもよい。吸引装置143は、補助具140専用の吸引装置であり、制御部145、及びポンプ146を備える。この場合、フットスイッチ144を制御部145に繋げ、フットスイッチ144を足で押下操作をすることで補助具12での吸引操作を行うのが、内視鏡11と併用するとき手の操作を増やすことなく行えるので望ましい。この実施形態では、内視鏡11の鉗子管路51と補助具12の鉗子管路72とを使っての吸引を個別に行える。これにより、大きな生体組織の採取は補助具12の鉗子管路72を使い、また、小さなものの採取は内視鏡11の鉗子管路51を使うように分けて採取することができる。

40

【0068】

また、上記各実施形態では、固定手段として磁石体23,24,40,41を双方に設

50

け、磁石体同士の磁着により双方の先端部を固定しているが、本発明ではこれに限らず、一方に電磁石を、他方に磁性体を設け、電磁石を設けた一方に電磁石をオン・オフするための操作部を設ける構造にしてもよい。電磁石は、操作部の操作にตอบสนองして電磁石に電流が流れて磁性体に磁着する。内視鏡 11 に電磁石を設ける場合には、ユニバーサルコネクタ 18 を介して光源装置 13 又はプロセッサ装置 14 から電流を伝送すればよい。逆に補助具 12 に電磁石を設ける場合には、電流を取り入れる端子を補助具 12 の後端部に設け、その端子と光源装置 13 又はプロセッサ装置 14 を接続する構造としてもよいし、別に電源装置を用意し、その電源装置と補助具 12 の端子とを接続する構造としてもよい。

【0069】

また、固定手段としては、磁力を利用する固定手段に限らず、図 15 に示すように、補助具 150 の挿入部 35 の内部空間に鉗子管路 72 とは別に、スネア型の捕捉具 151 を挿通するための捕捉用管路 152 を設け、捕捉具 151 の先端に設けた捕捉用ループ 153 で内視鏡 11 の先端部を捕捉して、互いの先端部を先端面が同じ向きになるように固定する構造としてもよい。捕捉用管路 152 は、鉗子管路 72 に比べ小径となっており、一端が補助具 12 の先端部に設けた管路出口 154 に、また、他案が後端部に設けた管路入口 155 にそれぞれ接続されている。捕捉具 151 は、シース内に弾性ワイヤを摺動自在に収容したものであり、先端に弾性ワイヤを折り曲げて形成した開閉自在な捕捉用ループ 153 を、また、後端には管路入口 155 から露呈するハンドル 156 をそれぞれ持っている。

【0070】

捕捉具 151 は、ハンドル 156 をシースに対して押し引きすることで捕捉用ループ 153 が、シース内に引き込まれた状態では窄まった状態に弾性変形し、シース内から前方に押し出されるとループ状に膨む。鼻孔に挿入するときには、窄まった状態にしておき、先端部同士を固定するときにはループ状に膨らませ、内視鏡 11 の挿入部 16 の先端部を捕捉した後はハンドル 156 を引くことで、捕捉用ループ 153 がすばまって内視鏡 11 側の先端部を補助具 150 側の先端部に固定することができる。

【0071】

この場合、捕捉用ループ 153 を突出させる管路出口 154 は、補助具 150 の先端部 37 の後端側の周面に形成すれば、捕捉時に先端部同士を並行に密着させることができる。この実施形態では、先端部同士を固定するときに、内視鏡 11 側の先端部を補助具 12 よりも挿入方向の後方に位置させておけば、捕捉用ループ 153 がモニタ 15 の画面に映るため、そのループ 153 の画像を見ながら内視鏡 11 側の先端部が捕捉用ループ 153 に通るように内視鏡 11 の挿入部 16 を挿入していけばよい。なお、捕捉具 151 を内視鏡 11 側に設けてもよい。

【0072】

ところで、経鼻内視鏡 11 としては、WJ ノズル 58 を備えていないものが多い。そこで、このような内視鏡 11 を補助する補助具 161 としては、図 16 に示すように、観察対象に向けて液体を噴出するためのウォータージェット管路 (WJ 管路) 160 を鉗子管路 72 に加えて設けた構造ものを併用すればよい。この場合、補助具 161 の後端部に送水装置 162 を接続するためのウォータージェット口 (WJ 口) 163 を設け、WJ 管路 160 の後端を WJ 口 163 に接続する。WJ 管路 160 の先端は、先端部 37 の先端面 37a に設けたウォータージェットノズル (WJ ノズル) 164 に接続されている。

【0073】

送水装置 162 は、送水用ポンプ 165、そのポンプ 165 の駆動を制御する制御部 166、フットスイッチ 167、及び送水用ポンプ 165 に接続された送水タンク 168 を有する。制御部 166 は、フットスイッチ 167 の押下操作にตอบสนองして送水用ポンプ 165 を駆動して送水タンク 168 の液体を補助具 161 に送り込む。送り込まれた液体は、WJ 管路 160 を通って WJ ノズル 164 から噴出する。WJ ノズル 164 や WJ 管路 160 は、鉗子管路 72 や鉗子出口 76 に比べて小径でよいので、鉗子管路 72 や鉗子出口 76 を大径に維持することができる。なお、補助具 161 に設ける WJ ノズル 164 の数は

10

20

30

40

50

複数でもよい。この場合、W J管路を平行に配し、W J口も個別に設けることで、異なる液体を同時に噴出することができる。

【 0 0 7 4 】

また、術者が経鼻内視鏡検査時にモニタ 1 5 に映る画面が暗いと感じる場合がある。そこで、W J管路の代わりにライトガイドを挿入部に収容し、挿入部の先端面に照明窓を設けて内視鏡の照明に加えて照明光をアップする補助具を用いてもよい。このような補助具としては、図 1 7 に示すように、補助具 1 7 0 の後端部から延設したコード 1 7 1 の先端にライトガイド用コネクタ (L G コネクタ) 1 7 2 を設け、L G コネクタ 1 7 2 を光源装置 1 3 に接続し、内視鏡 1 1 用として作られる光源装置 1 3 の光を分けてもらうのが好適である。光源装置 1 3 には、双方の L G コネクタ 2 5 , 1 7 2 が接続されるスコープソケットが 2 つ設けられている。補助具 1 7 0 の先端部 3 7 の内部には、照明レンズが内蔵されており、照明レンズは、物体側の面が先端部 3 7 の先端面 3 7 a に設けた照明窓 1 7 4 に露呈され、また、疑似光源側の面がライトガイド 1 7 5 の出射端の近傍に配される。ライトガイド 1 7 5 の入射端は、L G コネクタ 1 7 2 を介して光源装置 1 3 の内部に導かれる。

10

【 0 0 7 5 】

この実施形態の場合、内視鏡 1 1 の照明光に補助具 1 7 0 の照明光が加わるため、内視鏡 1 1 の撮像素子 6 3 に必要な光量の照明範囲が広がり配光特性が向上する。また、光量がアップするので遠景も明るくなる。これにより、良好な画質を提供することができる。なお、補助具 1 7 0 に設ける照明窓 1 7 4 の数は複数でもよい。また、補助具専用の光源装置を用いてもよい。この場合、2 つの光源装置同士を接続し、内視鏡用の光源装置が作り出す光量にตอบสนองして同じ光量になるように補助具用の光源装置の光量を制御する構成にするのが望ましい。なお、補助具に設ける照明機能としては、ライトガイドや照明レンズの代わりに、L E D、及び L E D を駆動するドライバ等を用いても良い。

20

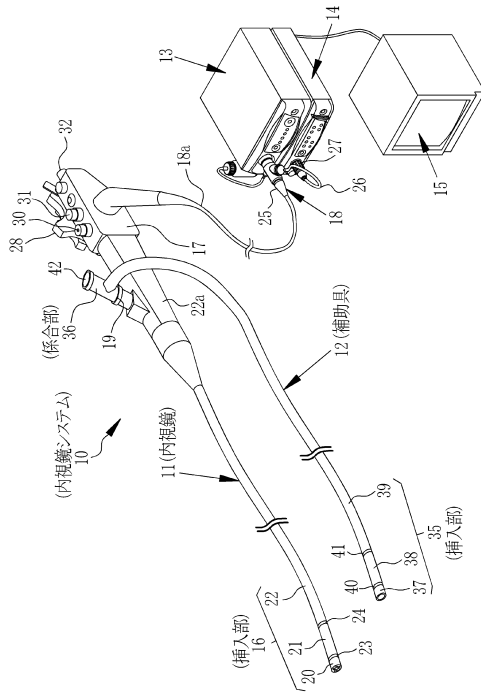
【 符号の説明 】

【 0 0 7 6 】

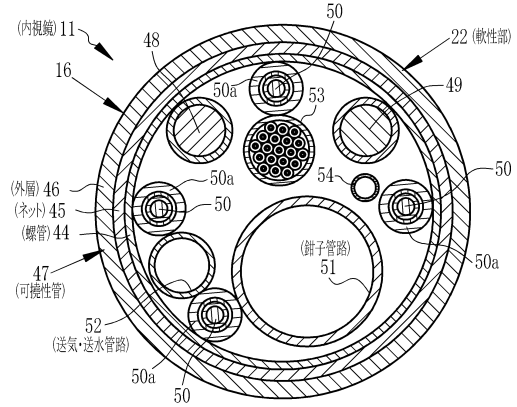
- 1 0 内視鏡システム
- 1 1 内視鏡
- 1 2 補助具
- 1 6 内視鏡側の挿入部
- 3 5 補助具側の挿入部
- 3 6 係合部
- 5 1 内視鏡側の鉗子管路
- 5 9 内視鏡側の鉗子出口
- 7 2 補助具側の鉗子管路
- 7 6 補助具側の鉗子出口
- 1 2 2 短絡管

30

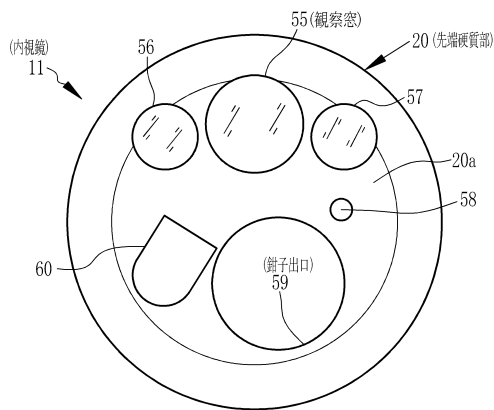
【 図 1 】



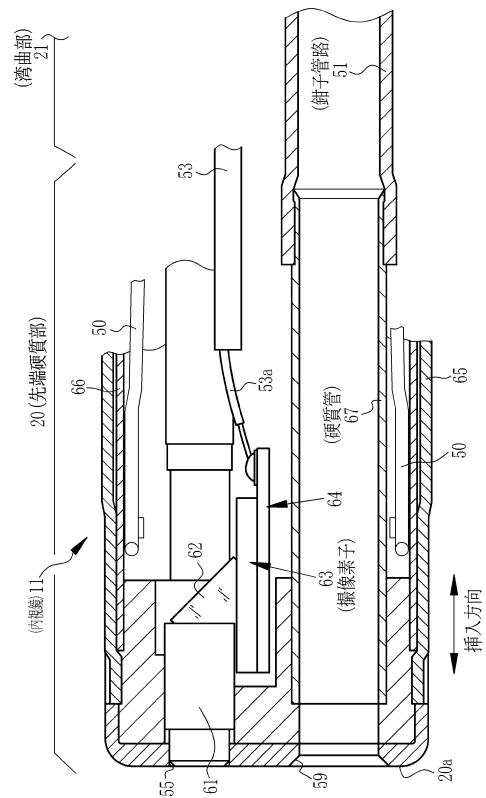
【 図 2 】



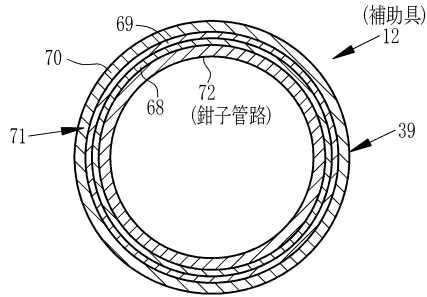
【 図 3 】



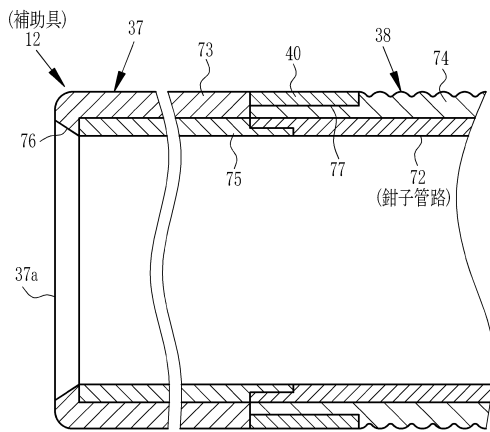
【 図 4 】



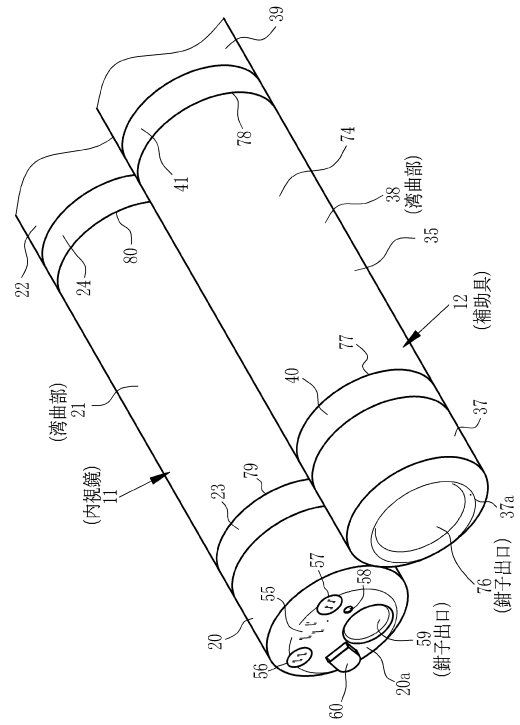
【図5】



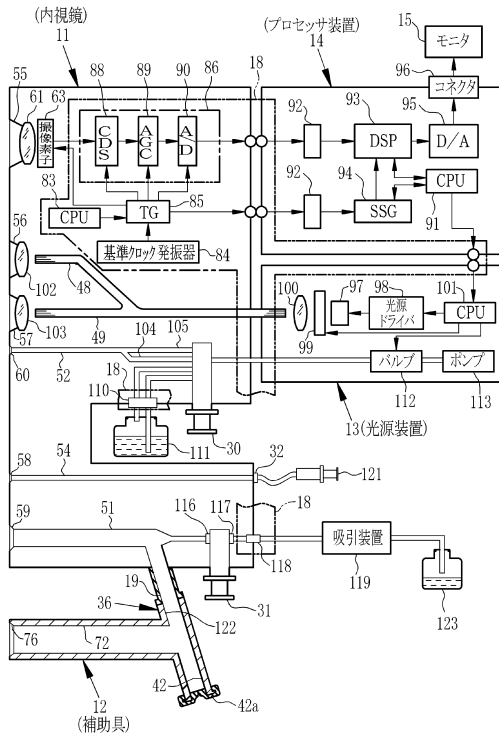
【図6】



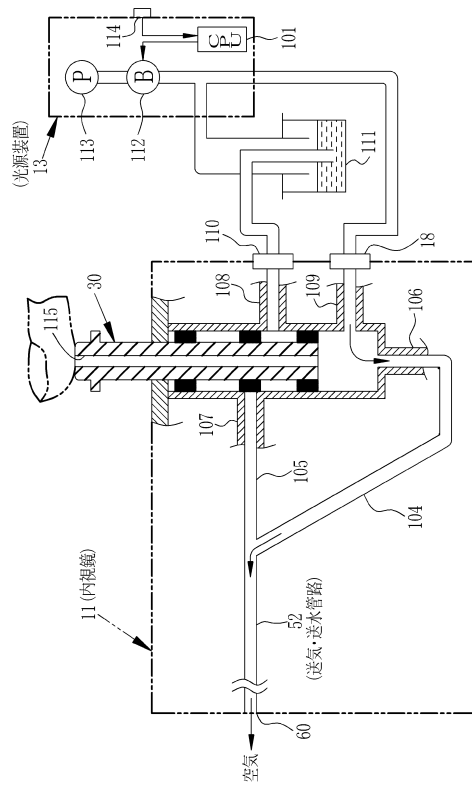
【図7】



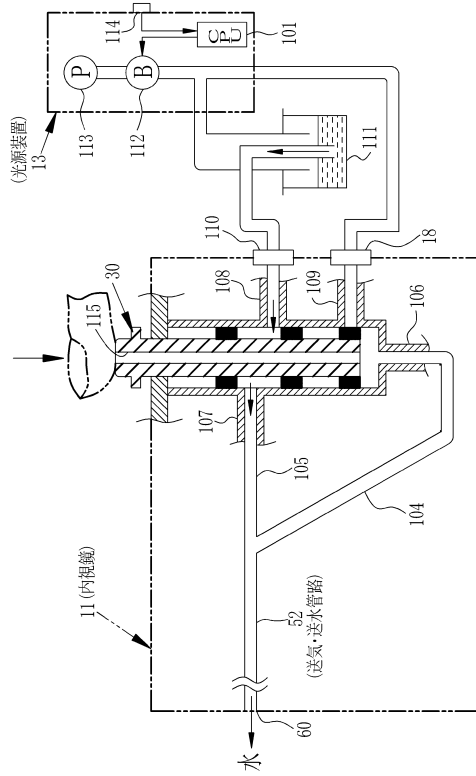
【図8】



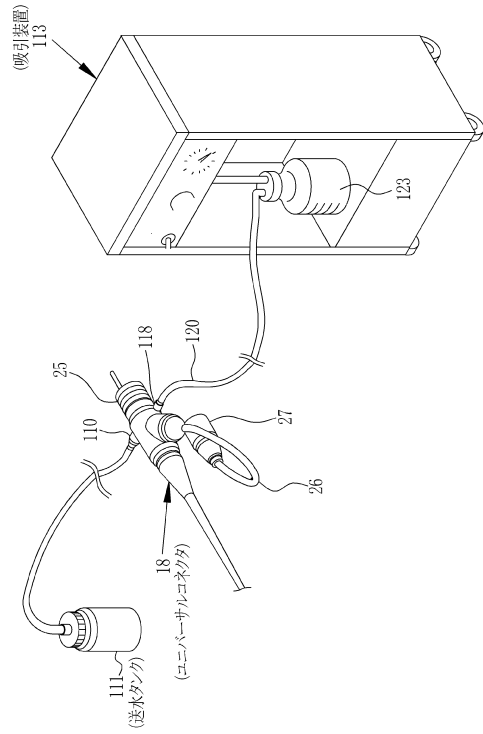
【図9】



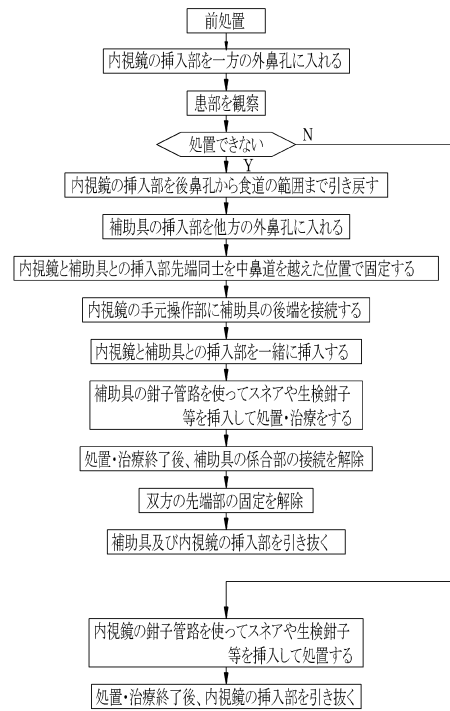
【図10】



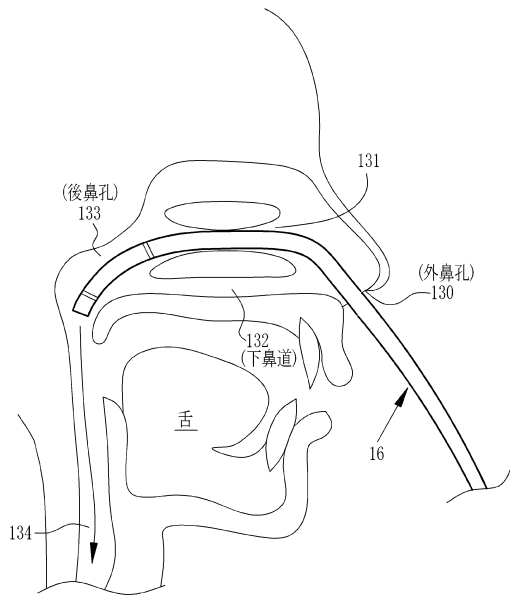
【図11】



【図12】



【図13】



フロントページの続き

- (72)発明者 池田 利幸
神奈川県足柄上郡開成町宮台798番地 富士フイルム株式会社内
- (72)発明者 井上 正也
神奈川県足柄上郡開成町宮台798番地 富士フイルム株式会社内
- (72)発明者 関 正広
神奈川県足柄上郡開成町宮台798番地 富士フイルム株式会社内
- (72)発明者 西野 朝春
神奈川県足柄上郡開成町宮台798番地 富士フイルム株式会社内
- (72)発明者 井山 勝蔵
神奈川県足柄上郡開成町宮台798番地 富士フイルム株式会社内

審査官 樋熊 政一

- (56)参考文献 特開2008-178654(JP,A)
実開昭50-075794(JP,U)
特開昭50-128395(JP,A)
実開昭50-126092(JP,U)
特表2002-537011(JP,A)
特開2004-357994(JP,A)
特開2003-159257(JP,A)

(58)調査した分野(Int.Cl., DB名)

A61B 1/00 - 1/32
G02B 23/24 - 23/26

专利名称(译)	辅助工具和使用它的内窥镜系统		
公开(公告)号	JP5686877B2	公开(公告)日	2015-03-18
申请号	JP2013211968	申请日	2013-10-09
[标]申请(专利权)人(译)	富士胶片株式会社		
申请(专利权)人(译)	富士胶片株式会社		
当前申请(专利权)人(译)	富士胶片株式会社		
[标]发明人	鳥居雄一 新井治彦 古賀健彦 池田利幸 井上正也 関正広 西野朝春 井山勝蔵		
发明人	鳥居 雄一 新井 治彦 古賀 健彦 池田 利幸 井上 正也 関 正広 西野 朝春 井山 勝蔵		
IPC分类号	A61B1/00		
FI分类号	A61B1/00.300.B A61B1/00.300.P A61B1/00.650 A61B1/00.713 A61B1/00.715		
F-TERM分类号	4C161/CC06 4C161/DD03 4C161/FF35 4C161/GG11 4C161/LL02		
代理人(译)	小林和典		
审查员(译)	棕熊正和		
其他公开文献	JP2014000479A		
外部链接	Espacenet		

摘要(译)

摘要：要解决的问题：提供能够执行经鼻内窥镜和内窥镜系统难以执行的手术的辅助装置。解决方案：与经鼻内窥镜11组合使用的辅助装置12包括从一个外部鼻孔插入的插入部分16，该插入部分包括从另一个外部鼻孔插入的插入部分35。经鼻内窥镜11的插入部分16和辅助装置12的插入部分35在其尖端处包括磁体23,24,40和41，作为用于紧密地将尖端紧密地固定成使得尖端的固定装置端面在对齐状态下面向相同方向。通过磁体23,24,40和41固定和解除插入部分16和35的固定可以在插入插入部分16和35的体腔中进行。

